

SURGE TESTERS / medical defibrillation-proof testers

耐除細動試験機

# MegaPulse Defib-5

FAST

SAFE

RELIABLE



IEC 60601-1 2004 8.5.5.1 “Defibrillation protection” 準拠

## 概要

Compliance West社のMegapluse Defib-5はIEC60601-1 2004, JIS T0601-1 1999に合致した耐除細動試験機です。JIS T1453 1998, JIS T1355 1998 にも合致しており、これらの試験の為に出力波形回路と最大5,000Vの試験電源を内蔵しています。フロントパネルに安全操作性を考慮した充放電用スイッチや測定端子、そして電圧表示ディスプレイ等が配置されており、簡単に、しかも安全に使用することが可能です。小型軽量で場所を選ばず移動が容易な為、種々の場所での試験にも対応できます。

## 特長

- IEC60601-1 2004 図 10,11, JIS T0601-1 1999 図50,51準拠の高精度出力波形回路(±5%)を内蔵
- IEC60601-2-27 2005 図10 7に準拠
- オプションのDGSB(PC専用ソフトとスイッチボックス)を使用して、PCによるエネルギーと波形の校正測定が可能
- 30秒の繰り返し試験とオプションのFCDを使用して12秒充電試験が可能
- キャパシターは20,000回、オプションのFCDは25,000回の性能保証
- 納入時に校正証明書、試験成績書の標準添付
- 小型軽量で低価格

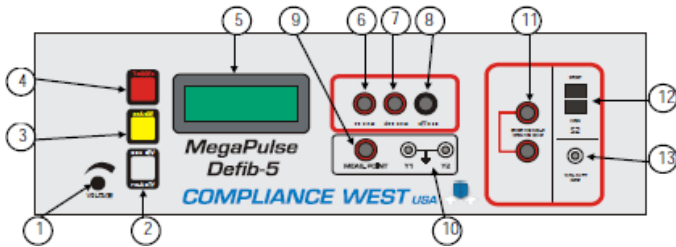
Excel 工ツセル株式会社



The blue box that tests. And tests.

# MegaPulse Defib-5

## 各部の名称とその機能



- ① 試験電圧調整ダイヤル：5KVの調整。
- ② 極性反転キー：試験電圧のNORとREVを設定。
- ③ 充電キー：試験電圧の充電を行う。
- ④ トリガーキー：試験電圧の放電を行う。
- ⑤ 電圧表示ディスプレイ：試験電圧の表示。
- ⑥ 50Ω系出力端子：50Ωラインの試験電圧が印加。図3参照
- ⑦ 400Ω系出力端子：400Ωラインの試験電圧が印加。図1参照
- ⑧ RETURN 端子：  
グランドに接続され⑦と共用する。図1,3参照
- ⑨ 測定端子：  
試験の合否判定用電圧供給回路に接続され⑥、⑦と共有する。  
図1,3参照
- ⑩ Y1-Y2 出力端子：オシロスコープと接続する。図2参照
- ⑪ インピーダンス端子：  
規格に準じた500μHと25mHインダクタンスを切り替え  
ケーブルで短絡して500μH,オープンで25mHに設定。
- ⑫ S2スイッチ：  
パルスから5V信号発生器を保護、又は挿入させる。図1参照
- ⑬ 10Hz入力端子：  
信号発生器に接続する為のBNCコネクター。図1参照
- ⑭ グランド端子：  
本体のアースと接続されており、安全確認用のアース端子。
- ⑮ エナジー測定端子：  
内部の100Ω抵抗を測定する端子で⑭と共用する。

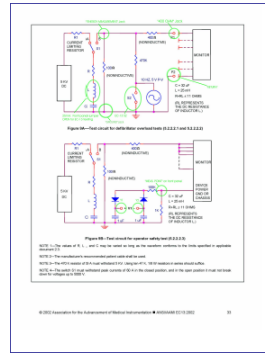


図1

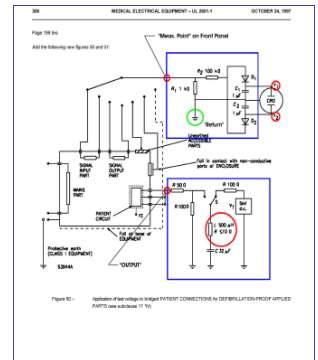


図3

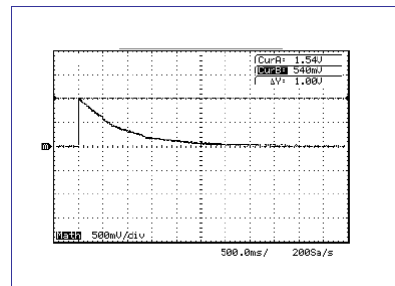


図2

## 本体寸法

外形寸法 430(W)×430(D)×140(H)

重量 13.5Kg

## 標準付属品

標準測定ケーブル 赤3本、黒2本  
 本体電源ケーブル 1本  
 校正証明書、試験成績書 各1部

インダクタンス切替用ジャンパーケーブル 赤1本  
 取扱説明書 英文、和文各1部

## オプション

- Defib-5 Pass/Fail Reference オペレータのトレーニングや本器の動作確認用として、被試験機のシミュレーションが出来る。  
 1) 50Ω出力端子を赤の電極に、MEAS.POINT端子を青の電極に接続する。  
 2) オシロスコープを図3に従って、Y1,Y2端子に接続する。  
 3) 出力電圧を5000Vにセットして、トリガースイッチを押す。  
 4) オシロスコープに図2の様な波形が得られ、ピーク値は約1Vになる。
- 12秒充電回路 モデル:FCD
- PC測定用ソフトウェアとスイッチボックス(GPIB I/F) モデル:DG5B

製造元

日本代理店 **Excel** インセル株式会社

販売店



本社 埼玉県さいたま市中央区上落合3-4-15  
 〒338-0001 TEL 048-857-3541 FAX 048-857-3530  
 大阪営業所 大阪府箕面市桜5-20-22 コスモス102  
 〒562-0041 TEL 0727-24-3777 FAX 0727-24-6685

[www.excelinc.co.jp](http://www.excelinc.co.jp)